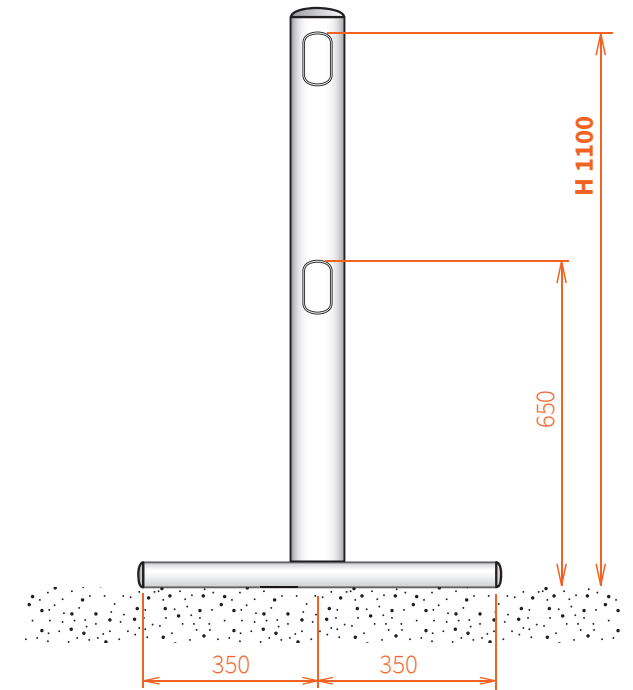
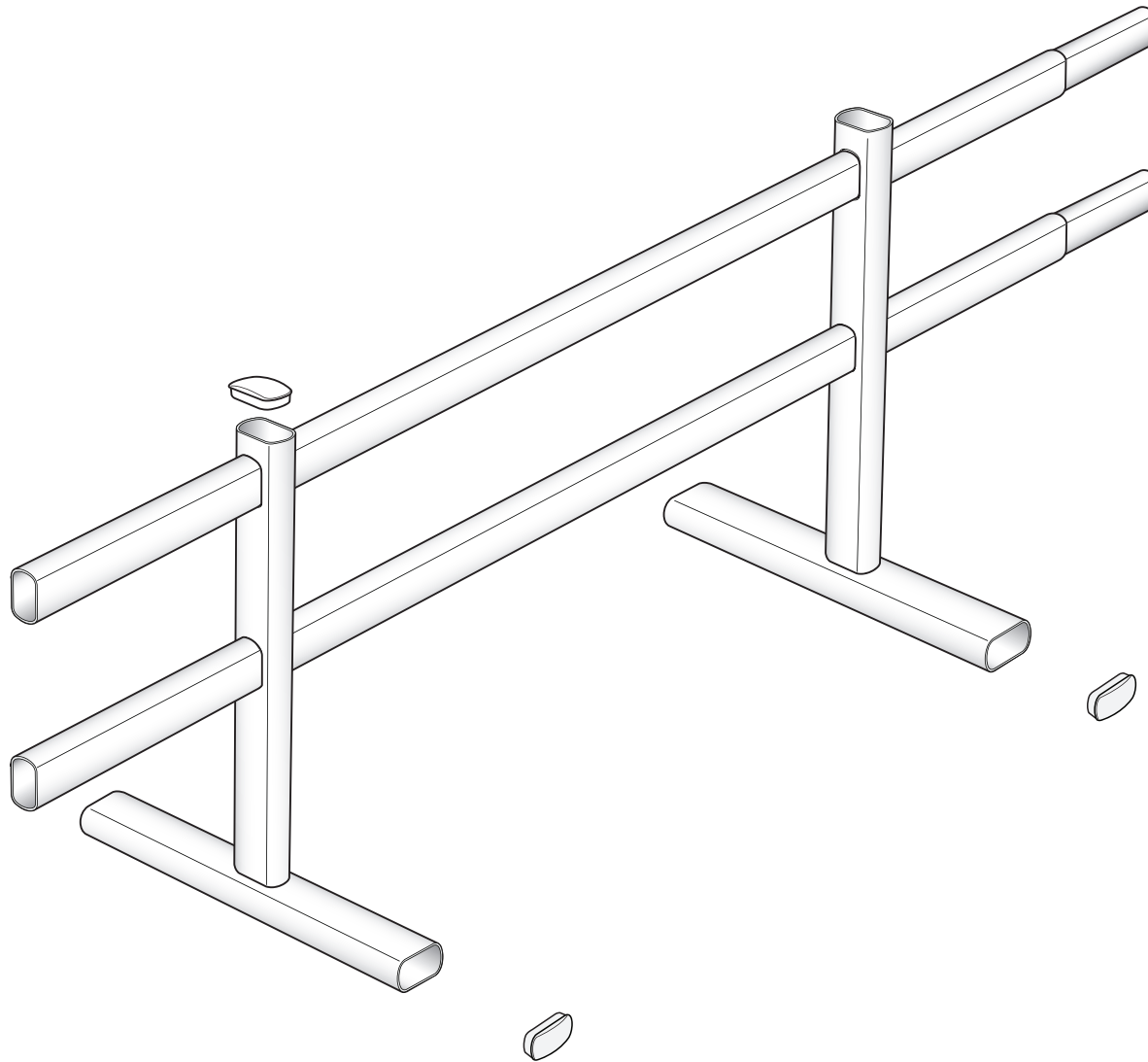
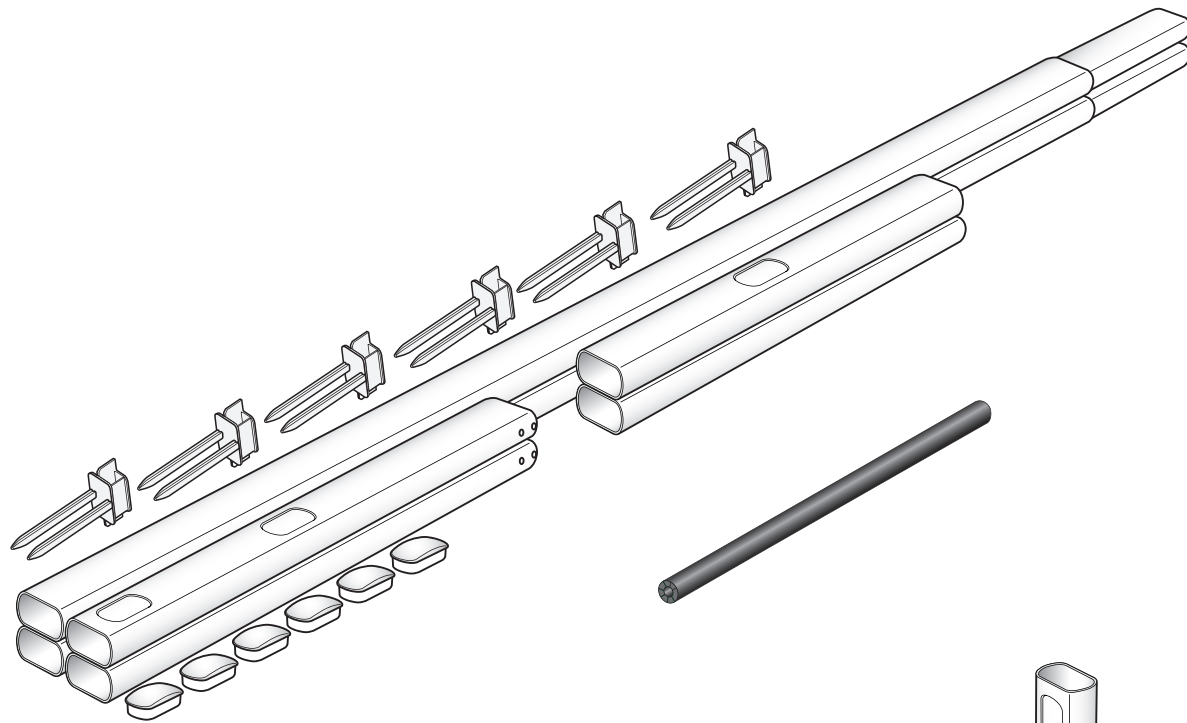
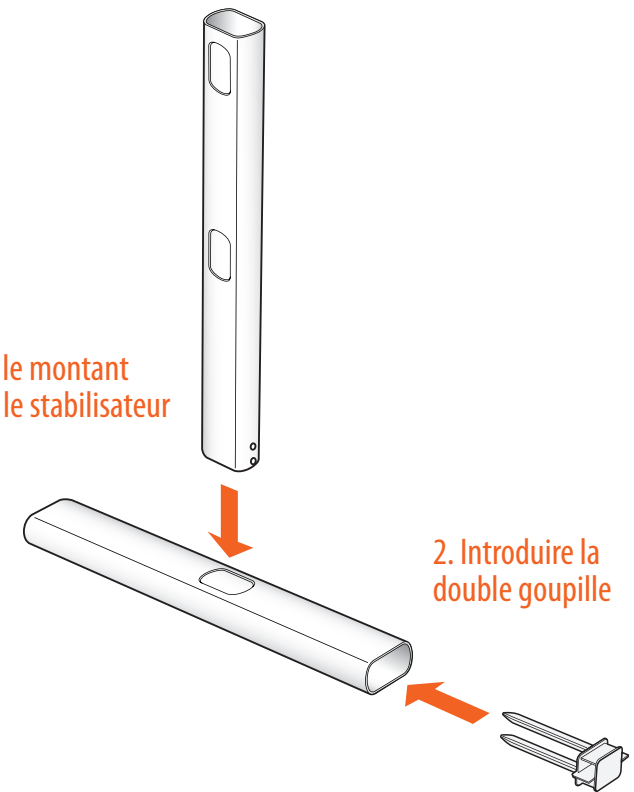


[92800NT] NOTICE DE MONTAGE





1. Emboîter le montant (vertical) et le stabilisateur (horizontal)

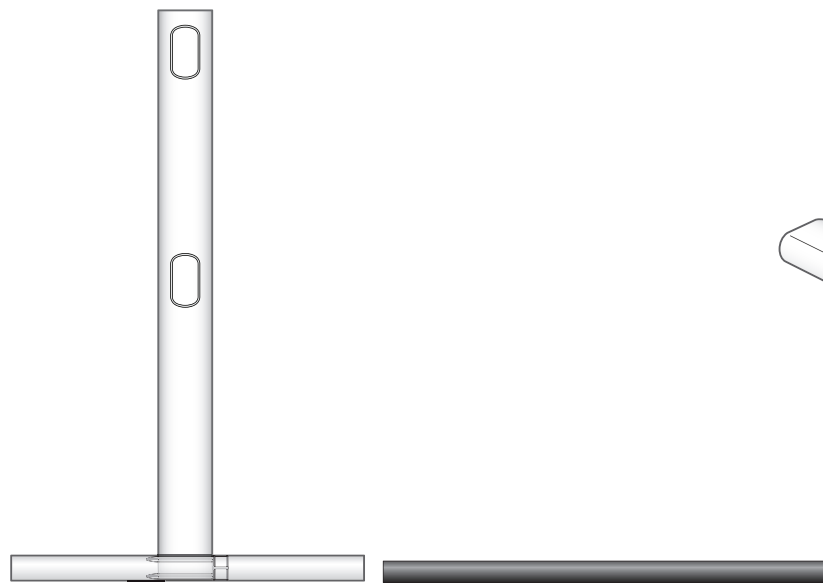


2. Introduire la double goupille

3. Maintenir le montant bien verticalement et perpendiculaire au stabilisateur horizontal

4. Emmancher la double goupille dans le montant vertical en tapotant avec le tube alvéolaire.

5. Vérifier que la goupille est bien en place en regardant par l'autre côté du stabilisateur horizontal.



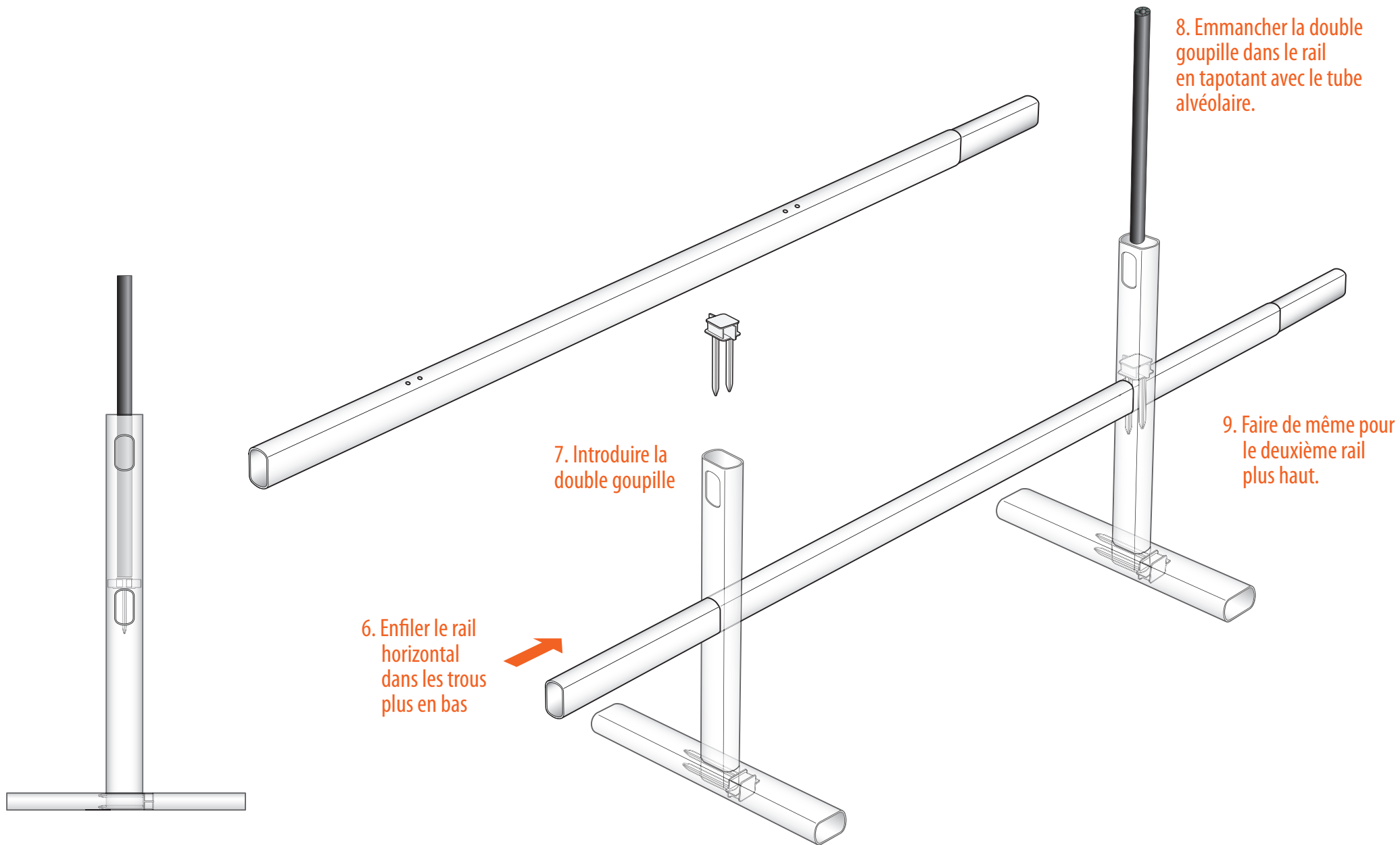
TEC RAIL

TecRail Barrière Mobile 2 rails autostable notice montage.ai

250, rue de la République - 60280 Clairoix
Tél : +33 3 44 85 67 25
E-mail: contact@tecrail.fr

Poteaux 107 × 58 mm
Lices 107 × 58

BARRIÈRE MOBILE 2 RAILS



8. Emmancher la double goupille dans le rail en tapotant avec le tube alvéolaire.

7. Introduire la double goupille

6. Enfiler le rail horizontal dans les trous plus en bas

9. Faire de même pour le deuxième rail plus haut.

